

Решение Думы Боровичского муниципального района 01.12.2023 N 239 г.Боровичи

Об утверждении Порядка предоставления и методики распределения в 2024 году из бюджета Боровичского района бюджетам поселений иных межбюджетных трансфертов на повышение эффективности работы народных дружинников

В соответствии со статьями 142, 142.4 Бюджетного кодекса Российской Федерации Дума Боровичского муниципального района РЕШИЛА:

1. Утвердить прилагаемый Порядок предоставления и методики распределения в 2024 году из бюджета Боровичского муниципального района бюджетам поселений муниципального района иных межбюджетных трансфертов на повышение эффективности работы народных дружинников;
2. Настоящее решение вступает в силу с 01 января 2024 года.
3. Опубликовать решение в приложении к газете «Красная искра» - «Официальный вестник» и разместить на официальном сайте Администрации Боровичского муниципального района.

Глава муниципального района А.Н. ГЕРАСИМОВ.
Заместитель председателя Думы муниципального района Л.А. ПЕТРОВА.

Порядок предоставления и методики распределения в 2024 году из бюджета Боровичского района бюджетам поселений иных межбюджетных трансфертов на повышение эффективности работы народных дружинников

1. Настоящий Порядок предоставления и методики распределения из бюджета Боровичского муниципального района бюджетам поселений муниципального района иных межбюджетных трансфертов на повышение эффективности работы народных дружинников разработан в соответствии со статьями 142 и 142.4 Бюджетного кодекса Российской Федерации и определяет цели, условия и порядок предоставления и расходования иных межбюджетных трансфертов из бюджета Боровичского муниципального района (далее бюджет района), а также методику распределения иных межбюджетных трансфертов между бюджетами поселений в 2024 году.

2. Иные межбюджетные трансферты на повышение эффективности работы народных дружинников предоставляются бюджетам поселений и расходуются на материальное поощрение народных дружинников.

3. Условием предоставления иных межбюджетных трансфертов является наличие на территории поселения народной дружины, внесенной в региональный реестр народных дружин и общественных объединений правоохранительной направленности Новгородской области по состоянию на 01.11.2023. Информация о народных дружинах, действующих на территории Боровичского муниципального района, подтверждается

МО МВД России «Боровичский» в форме информационного письма.

4. Иные межбюджетные трансферты предоставляются бюджетам поселений в соответствии с соглашением о предоставлении иных межбюджетных трансфертов, заключаемым Администрацией Боровичского муниципального района с органами местного самоуправления поселений (далее Соглашение), содержащим следующие положения: сведения об объеме иных межбюджетных трансфертов; целевое назначение иных межбюджетных трансфертов; порядок и сроки перечисления иных межбюджетных трансфертов; порядок осуществления контроля за исполнением условий соглашения; ответственность сторон за нарушение условий соглашения; форма, порядок и сроки представления отчетности об осуществлении расходов бюджета поселения, источником финансового обеспечения которых являются иные межбюджетные трансферты; иные условия, регулирующие порядок предоставления иных межбюджетных трансфертов, определяемые по соглашению сторон.

5. Общий объем средств, предусмотренный для предоставления иных межбюджетных трансфертов бюджетам поселений, а также их распределение между поселениями утверждаются решением Думы Боровичского муниципального района о бюджете Боровичского муниципального района на текущий финансовый год и плановый период.

6. Распределение иных межбюджетных трансфертов бюджетам поселений осуществляется по следующей методике:
 $V = O / \sum C_i$, где: V - объем иного межбюджетного трансферта i-му поселению; O - общий объем иного межбюджетного трансферта, предусмотренный в решении о бюджете на текущий финансовый год и плановый период; C_i - численность поселений, соответствующих условиям предоставления иных межбюджетных трансфертов

7. Распределенные между поселениями иные межбюджетные трансферты перечисляются в установленном для исполнения бюджета района порядке в бюджеты поселений на единые счета территориальных органов Федерального казначейства по Новгородской области, открытые для казначейского обслуживания исполнения бюджетов поселений.

8. Иные межбюджетные трансферты имеют целевое назначение и не могут быть использованы на другие цели. Нецелевое использование иных межбюджетных трансфертов влечет беспорочное возыскание суммы средств, полученных из бюджета района, в порядке, установленном статьей 306.4 Бюджетного кодекса Российской Федерации.

9. Не использованный по состоянию на 1 января финансового года, следующего за отчетным, остаток иных межбюджетных трансфертов подлежит возврату в доход бюджета района в порядке, установленном пунктом 5 статьи 242 Бюджетного кодекса Российской Федерации.

10. При наличии потребности в неиспользованном остатке иных межбюджетных трансфертов в текущем финансовом году главный распорядитель средств бюджета района принимает решение об использовании остатка иных межбюджетных трансфертов в очередном финансовом году на те же цели.

11. Контроль за целевым использованием иных межбюджетных трансфертов осуществляется в установленном законодательством порядке.

12. Органы местного самоуправления поселений представляют в Комитет финансов Администрации Боровичского муниципального района отчетность по форме и в сроки, определенные соглашением.

Решение Думы Боровичского муниципального района 01.12.2023 N 240 г.Боровичи

Об утверждении Порядка предоставления и методики распределения в 2024 году из бюджета Боровичского муниципального района бюджетам поселений муниципального района иных межбюджетных трансфертов на осуществление регулярных перевозок пассажиров и багажа автомобильным транспортом общего пользования по регулируемым тарифам

В соответствии со статьями 142, 142.4 Бюджетного кодекса Российской Федерации Дума Боровичского муниципального района РЕШИЛА:

1. Утвердить прилагаемый Порядок предоставления и методики распределения в 2024 году из бюджета Боровичского муниципального района бюджетам поселений муниципального района иных межбюджетных трансфертов на осуществление регулярных перевозок пассажиров и багажа автомобильным транспортом общего пользования по регулируемым тарифам.
2. Настоящее решение вступает в силу с 01 января 2024 года.
3. Опубликовать решение в приложении к газете «Красная искра» - «Официальный вестник» и разместить на официальном сайте Администрации Боровичского муниципального района.

Глава муниципального района А.Н. ГЕРАСИМОВ.
Заместитель председателя Думы муниципального района Л.А. ПЕТРОВА.

Порядок предоставления и методики распределения в 2024 году из бюджета Боровичского муниципального района бюджетам поселений муниципального района иных межбюджетных трансфертов на осуществление регулярных перевозок пассажиров и багажа автомобильным транспортом общего пользования по регулируемым тарифам

1. Настоящий Порядок предоставления и методики распределения из бюджета Боровичского муниципального района бюджетам поселений муниципального района (далее - поселения) иных межбюджетных трансфертов на осуществление регулярных перевозок пассажиров и багажа автомобильным транспортом общего пользования по регулируемым тарифам разработан в соответствии со статьями 142 и 142.4 Бюджетного кодекса Российской Федерации и определяет цели, условия и порядок предоставления и расходования иных межбюджетных трансфертов из бюджета Боровичского муниципального района (далее - бюджет района), а также методику распределения иных межбюджетных трансфертов между бюджетами поселений в 2024 году.

2. Иные межбюджетные трансферты на осуществление регулярных перевозок пассажиров и багажа автомобильным транспортом общего пользования по регулируемым тарифам (далее - иные межбюджетные трансферты) предоставляются бюджетам поселений и расходуются на финансирование расходных обязательств, связанных с осуществлением регулярных перевозок пассажиров и багажа автомобильным транспортом общего пользования по регулируемым тарифам.

3. Условием предоставления иных межбюджетных трансфертов является осуществление поселениями полномочий по решению вопроса местного значения - создание условий для предоставления транспортных услуг населению и организация транспортного обслуживания населения в границах поселения.

4. Иные межбюджетные трансферты предоставляются бюджетам поселений в соответствии с соглашением о предоставлении иных межбюджетных трансфертов, заключаемым Администрацией Боровичского муниципального района с органами местного самоуправления поселений (далее Соглашение), содержащим следующие положения: сведения об объеме иных межбюджетных трансфертов; целевое назначение иных межбюджетных трансфертов; порядок и сроки перечисления иных межбюджетных трансфертов; порядок осуществления контроля за исполнением условий соглашения; ответственность сторон за нарушение условий соглашения; форма, порядок и сроки представления отчетности об осуществлении расходов бюджета поселения, источником финансового обеспечения которых являются иные межбюджетные трансферты; иные условия, регулирующие порядок предоставления иных межбюджетных трансфертов, определяемые по соглашению сторон.

5. Общий объем средств, предусмотренный для предоставления иных межбюджетных трансфертов бюджетам поселений, а также их распределение между поселениями утверждаются решением Думы Боровичского муниципального района о бюджете Боровичского муниципального района на текущий финансовый год и плановый период.

6. Распределение иных межбюджетных трансфертов бюджетам поселений осуществляется по следующей методике:
 $V = O / \sum C_i$, где: V - объем иного межбюджетного трансферта i-му поселению; O - общий объем иного межбюджетного трансферта, предусмотренный в решении о бюджете на текущий финансовый год и плановый период; C_i - численность поселений, соответствующих условиям предоставления иных межбюджетных трансфертов

7. Распределенные между поселениями иные межбюджетные трансферты перечисляются в установленном для исполнения бюджета района порядке в бюджеты поселений на единые счета территориальных органов Федерального казначейства по Новгородской области, открытые для казначейского обслуживания исполнения бюджетов поселений.

8. Иные межбюджетные трансферты имеют целевое назначение и не могут быть использованы на другие цели. Нецелевое использование иных межбюджетных трансфертов влечет беспорочное возыскание суммы средств, полученных из бюджета района, в порядке, установленном статьей 306.4 Бюджетного кодекса Российской Федерации.

9. Не использованный по состоянию на 1 января финансового года, следующего за отчетным, остаток иных межбюджетных трансфертов подлежит возврату в доход бюджета района в порядке, установленном пунктом 5 статьи 242 Бюджетного кодекса Российской Федерации.

10. При наличии потребности в неиспользованном остатке иных межбюджетных трансфертов в текущем финансовом году главный распорядитель средств бюджета района принимает решение об использовании остатка иных межбюджетных трансфертов в очередном финансовом году на те же цели.

11. Контроль за целевым использованием иных межбюджетных трансфертов осуществляется в установленном законодательством порядке.

12. Органы местного самоуправления поселений представляют в Комитет финансов Администрации Боровичского муниципального района отчетность по форме и в сроки, определенные соглашением.

Решение Думы Боровичского муниципального района 01.12.2023 N 246 г.Боровичи

О внесении изменений в решение Думы муниципального района от 23.12.2021 N 97

В соответствии со статьей 38 Федерального закона от 6 октября 2003 года N 131-ФЗ «Об общих принципах организации местного самоуправления в Российской Федерации», Федеральным законом от 7 февраля 2011 года N 6-ФЗ «Об общих принципах организации и деятельности контрольно-счетных органов субъектов Российской Федерации, федеральных территорий и муниципальных образований», Уставом Боровичского района Дума Боровичского муниципального района РЕШИЛА:

1. Внести изменения в решение Думы муниципального района от 23.12.2021 N 97 «Об утверждении Положения о Контрольно-счетной палате Боровичского муниципального района»:

1.1. Дополнить преамбулу решения после слов «субъектов Российской Федерации» словами «, федеральных территорий»;

2. Внести изменение в Положение о Контрольно-счетной палате Боровичского муниципального района, утвержденное вышеуказанным решением:

2.1. Заменить в пункте 7 статьи 1 слова «Контрольно-счетная» на «Контрольно-счетная»;

2.2. Дополнить статью 7 пунктом 6 следующего содержания:

«6. Должностное лицо Контрольно-счетной палаты, замещающее муниципальную должность, освобождается от ответственности за несоблюдение ограничений и запретов, требований о предотвращении или об урегулировании конфликта интересов и неисполнение обязанностей, установленных Федеральным законом от 7 февраля 2011 года N 6-ФЗ «Об общих принципах организации и деятельности контрольно-счетных органов субъектов Российской Федерации, федеральных территорий и муниципальных образований» и другими федеральными законами в целях противодействия коррупции, в случае, если несоблюдение таких ограничений, запретов и требований, а также неисполнение таких обязанностей признается следствием не зависящих от него обстоятельств в порядке, предусмотренном частями 3-6 статьи 13 Федерального закона от 25 декабря 2008 года N 273-ФЗ «О противодействии коррупции»;

2.3. Дополнить пункт 2 статьи 22 после слов «субъектов Российской Федерации» словами «, федеральных территорий».

3. Опубликовать решение в приложении к газете «Красная искра» - «Официальный вестник» и разместить на официальном сайте Администрации Боровичского муниципального района.

Глава муниципального района А.Н. ГЕРАСИМОВ.
Заместитель председателя Думы муниципального района Л.А. ПЕТРОВА.

Постановление Администрации Боровичского муниципального района 08.12.2023 N 4111 г.Боровичи

О внесении изменений в Перечень организаций и объектов, расположенных на территории муниципального района, на прилегающей территории которых не допускается розничная продажа алкогольной продукции

В соответствии с Федеральным законом от 22 ноября 1995 года N 171-ФЗ «О государственном регулировании производства и оборота этилового спирта, алкогольной и спиртосодержащей продукции и об ограничении потребления (распития) алкогольной продукции» Администрация Боровичского муниципального района ПОСТАНОВЛЯЕТ:

1. Внести изменения в Перечень организаций и объектов, расположенных на территории муниципального района, на прилегающей территории которых не допускается розничная продажа алкогольной продукции, утвержденный постановлением Администрации муниципального района от 18.05.2022 N 1264:

1.1. Исключить в разделе 3 «Спортивные сооружения» строку 3.5;

1.2. Дополнить раздел 2 «Медицинские организации» строкой 2.63 следующего содержания: «2.63. Кабинет «Центр зрения» индивидуального предпринимателя Ханнановой Анны Николаевны г.Боровичи, ул.9 Января, д.15».

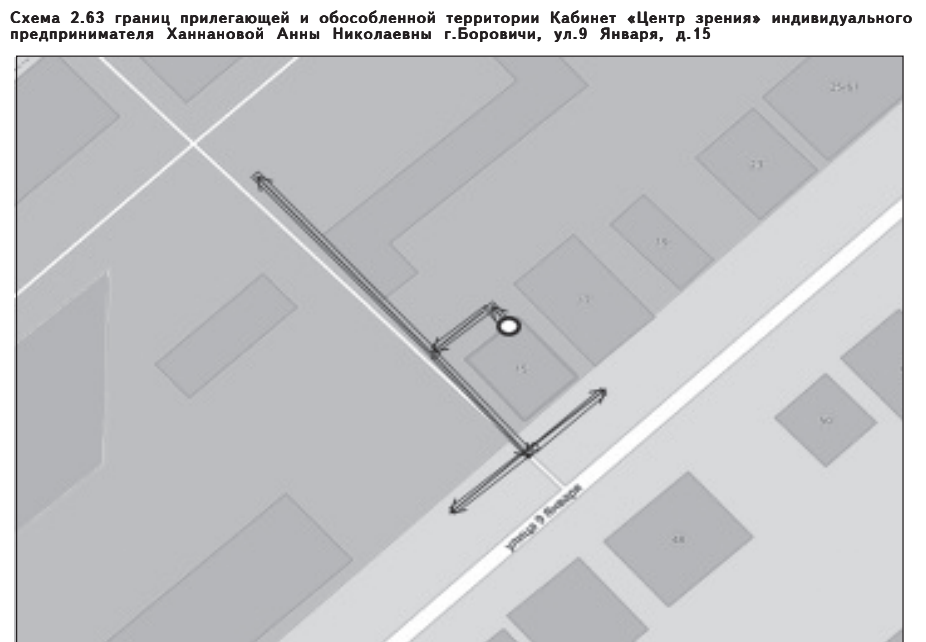
2. Внести изменение в схему границ прилегающих территорий для организаций и объектов, расположенных на территории муниципального района, на прилегающей территории которых не допускается розничная продажа алкогольной продукции, утвержденные вышеуказанным постановлением, исключив Схему 3.5.

3. Утвердить прилагаемую Схему 2.63 границ прилегающей и обособленной территории. Кабинет «Центр зрения» индивидуального предпринимателя Ханнановой Анны Николаевны, г.Боровичи, ул.9 Января, д.15.

4. Опубликовать постановление в приложении к газете «Красная искра» - «Официальный вестник» и разместить на официальном сайте Администрации Боровичского муниципального района.

Заместитель Главы администрации района О.В. РЫБАКОВА.

Схема 2.63 границ прилегающей и обособленной территории Кабинет «Центр зрения» индивидуального предпринимателя Ханнановой Анны Николаевны г.Боровичи, ул.9 Января, д.15



Постановление Администрации Боровичского муниципального района 11.12.2023 N 4117 г.Боровичи

О проведении публичных слушаний

В соответствии с Градостроительным кодексом Российской Федерации, Положением о порядке организации и проведения публичных слушаний или общественных обсуждений по вопросам градостроительной деятельности на территории городского поселения города Боровичи, утвержд ным решением Совета депутатов города Боровичи от 27.03.2018 N 176, с учетом заключения комиссии по землепользованию и застройке Боровичского муниципального района от 16.11.2023 N 1, на основании Устава Боровичского муниципального района Администрация Боровичского муниципального района ПОСТАНОВЛЯЕТ:

1. Вынести на публичные слушания вопрос по предоставлению разрешения на отклонение от предельных параметров разрешенного строительства, реконструкции объектов капитального строительства:

в отношении реконструируемого индивидуального жилого дома на земельном участке с кадастровым номером 53:22:0021224:4, в территориальной зоне Ж.1. (зона застройки индивидуальными жилыми домами), площадью 1045 кв.метров, расположенного по адресу: обл. Новгородская, р-н Боровичский, Боровичское городское поселение, г.Боровичи, ул. 3 Июля, д.16, в части отступа от северной-восточной границы земельного участка не менее 1,5 метра в соответствии с Приложением N 1 к настоящему постановлению;

в отношении реконструируемого индивидуального жилого дома на земельном участке с кадастровым номером 53:22:0020103:22, в территориальной зоне Ж.1. (зона застройки индивидуальными жилыми домами), площадью 515 кв.метров, расположенного по адресу: Новгородская область, р-н Боровичский, Боровичское городское поселение, г.Боровичи, пер.Средний, д.8, в части отступа от южной границы земельного участка 0 метров в соответствии с Приложением N 2 к настоящему постановлению.

2. Назначить организатором публичных слушаний Администрацию Боровичского муниципального района в лице отдела архитектуры и градостроительства комитета архитектуры и имущественных отношений (адрес нахождения организатора: Новгородская обл., г.Боровичи, ул.Коммунарная, д.48, каб.44; номер телефона: 8 (816-64) 9-12-24; адрес электронной почты - arh@boradm.ru; контактное лицо - Иманкулова О.В., главный специалист отдела архитектуры и градостроительства Администрации Боровичского муниципального района.

3. Установить срок проведения публичных слушаний с 07 по 22 декабря 2023 года.

4. Назначить собрание участников публичных слушаний по рассматриваемому вопросу на 22 декабря 2023 года в 17 часов 00 минут в конференц-зале Администрации Боровичского муниципального района по адресу: Новгородская обл., г.Боровичи, ул.Коммунарная, д.48 (третий этаж).

5. В период проведения публичных слушаний с материалами, подлежащими рассмотрению на публичных слушаниях, можно ознакомиться на официальном сайте Администрации Боровичского муниципального района <https://boradm.ru> в разделе «Архитектура и градостроительство – публичные слушания» или в рабочие дни с 14.00 до 17.30 в отделе архитектуры и градостроительства Администрации Боровичского района по адресу: Новгородская обл., г.Боровичи, ул.Коммунарная, д.48, кабинеты N 42, 44.

6. Утвердить прилагаемый Порядок внесения участниками публичных слушаний предложений и замечаний, касающихся вопросов, подлежащих рассмотрению на публичных слушаниях.

7. Опубликовать постановление в приложении к газете «Красная искра» - «Официальный вестник», извещение о проведении публичных слушаний – в газете «Красная искра».

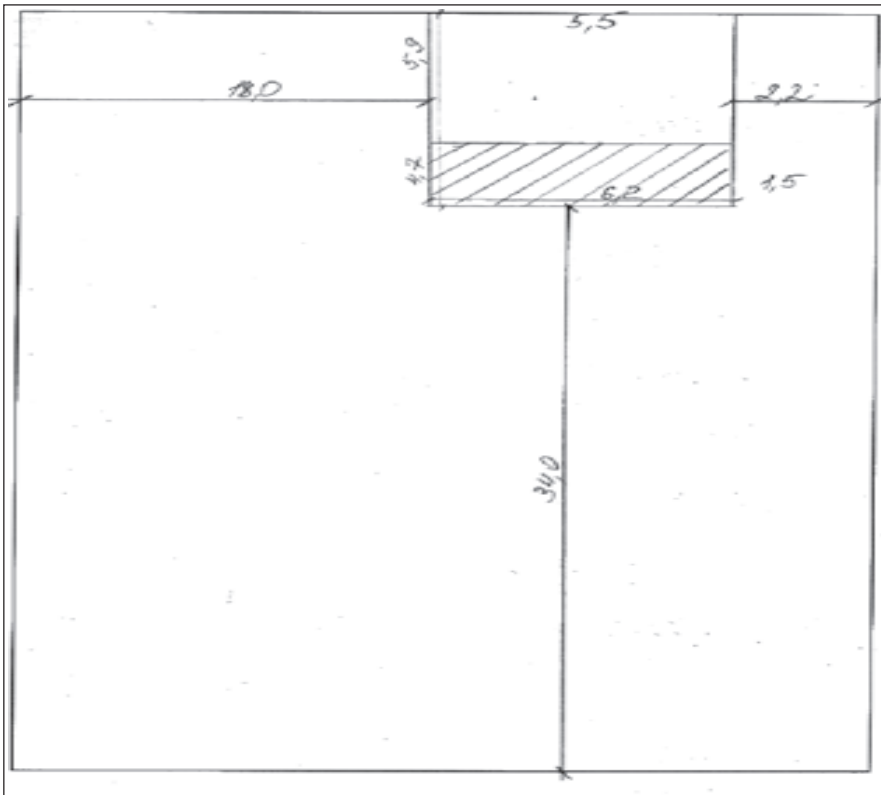
8. Разместить постановление и извещение о проведении публичных слушаний на официальном сайте Администрации Боровичского муниципального района.

Глава муниципального района А.Н. ГЕРАСИМОВ.

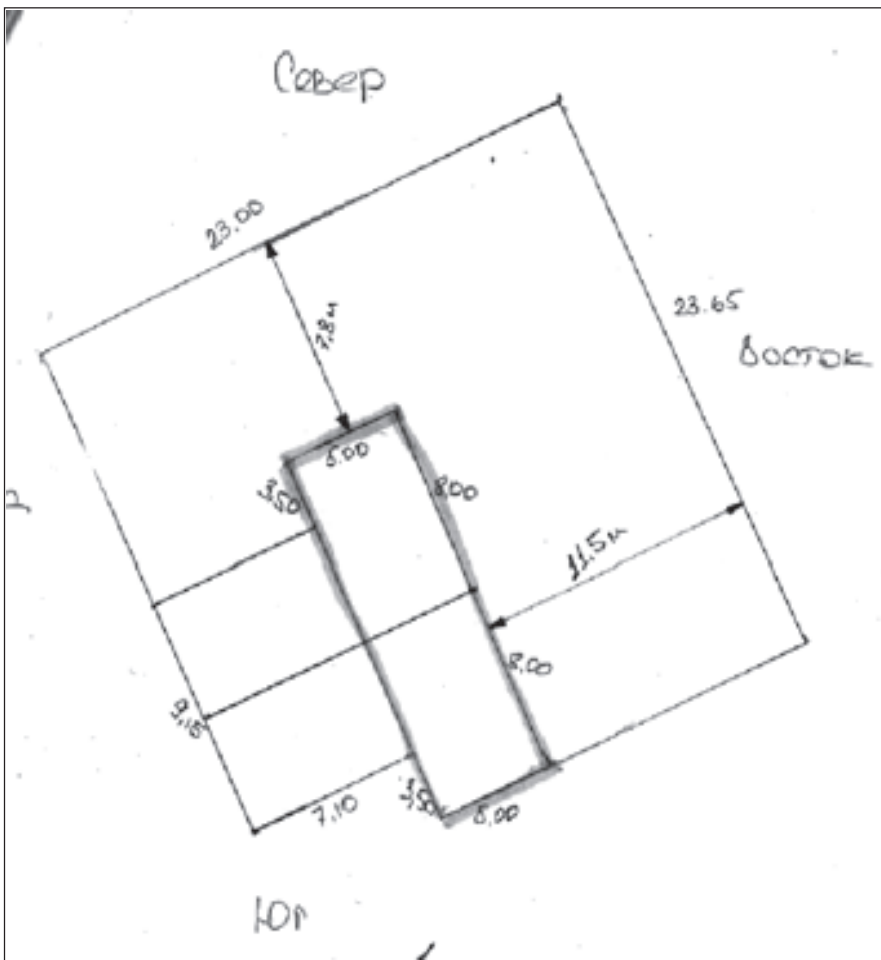
(Продолжение на 2-й странице)

О проведении публичных слушаний (Окончание. Начало на 1-й стр.)

Приложение N 1 к постановлению Администрации муниципального района от 11.12.2023 N 4117



Приложение N 2 к постановлению Администрации муниципального района от 11.12.2023 N 4117



Порядок внесения участниками публичных слушаний предложений и замечаний, касающихся вопросов, подлежащих рассмотрению на публичных слушаниях

1. С момента опубликования постановления Администрации муниципального района о проведении публичных слушаний в течение всего срока проведения публичных слушаний заинтересованные лица вправе направлять в комиссию по землепользованию и застройке Боровичского муниципального района (далее Комиссия) предложения и замечания, касающиеся вопроса, подлежащего рассмотрению на публичных слушаниях.

1.1. Срок внесения предложений по 22 декабря 2023 года до 17.00 включительно.

2. Предложения могут быть направлены:

в письменной форме по почте или лично непосредственно в Комиссию (с пометкой «В комиссию по землепользованию и застройке Боровичского муниципального района») по адресу: 174411, Новгородская обл., г.Боровичи, ул.Коммунарная, д.48, каб.42, 44, отдел архитектуры и градостроительства комитета архитектуры и имущественных отношений;

в устной форме по телефону: 8(81664) 9-12-24, 9-12-54;

в форме электронного документа на адрес электронной почты - arch@boradmin.ru.

2.1. Участники публичных слушаний в целях идентификации представляют сведения о себе (фамилию, имя, отчество (при наличии), дату рождения, адрес места жительства (регистрации) - для физических лиц; наименование, основной государственный регистрационный номер, место нахождения и адрес - для юридических лиц) с приложением документов, подтверждающих такие сведения. Участники публичных слушаний, являющиеся правообладателями соответствующих земельных участков и (или) расположенных на них объектов капитального строительства и (или) помещений, являющихся частью указанных объектов капитального строительства, также представляют сведения соответственно о таких земельных участках, объектах капитального строительства, помещениях, являющихся частью указанных объектов капитального строительства, из Единого государственного реестра недвижимости и иные документы, устанавливающие или удостоверяющие их права на такие земельные участки, объекты капитального строительства, помещения, являющиеся частью указанных объектов капитального строительства.

2.2. Предложения и замечания должны быть логично изложены в письменном виде (напечатаны либо написаны разборчивым почерком) за подписью лица, их изложившего, с указанием его полных фамилии, имени, отчества, адреса места регистрации и даты подготовки предложений и замечаний.

2.3. Обработка персональных данных участников публичных слушаний осуществляется с учетом требований, установленных Федеральным законом от 27 июля 2006 года N 152-ФЗ «О персональных данных».

3. Внесенные предложения и замечания не рассматриваются в случае: поступления в Комиссию неразборчиво написанных, неподписанных предложений, а также предложений, не имеющих отношения к теме публичных слушаний;

выявления факта представления участником публичных слушаний недостоверных сведений;

поступления предложений и замечаний в Комиссию после срока проведения публичных слушаний по данному вопросу.

4. Предложения могут содержать любые материалы (как на бумажных, так и электронных носителях). Направленные материалы возврату не подлежат.

Постановление Администрации Боровичского муниципального района

11.12.2023 N 4118 г.Боровичи

О проведении публичных слушаний по предоставлению разрешения на условно разрешенный вид использования земельного участка

В соответствии с Градостроительным кодексом Российской Федерации, Положением о порядке организации и проведения публичных слушаний или общественных обсуждений по вопросам градостроительной деятельности на территории сельских поселений, входящих в состав территории Боровичского муниципального района, утвержденным решением Думы муниципального района от 30.08.2018 N 212, с учетом заключения комиссии по землепользованию и застройке Боровичского муниципального района от 16.11.2023 N 2 Администрация Боровичского муниципального района ПОСТАНОВЛЯЕТ:

1. Вынести на публичные слушания вопрос по предоставлению разрешения на условно разрешенный вид использования «объекты дорожного сервиса» код (4.9.1.) земельному участку в кадастровом квартале 53:02:0122703, расположенному по адресу: Новгородская область, Боровичский район, Прогресское сельское поселение, п. Прогресс, в территориальной зоне ОД (общественно деловая зона) в соответствии с Приложением к настоящему постановлению.

2. Назначить организатором публичных слушаний Администрацию Боровичского муниципального района в лице отдела архитектуры и градостроительства комитета архитектуры и имущественных отношений (адрес нахождения организатора: Новгородская обл., г. Боровичи, ул. Коммунарная, д.48, каб.44; номер телефона: 8 (816-64) 9-12-54; адрес электронной почты - arch@boradmin.ru; контактное лицо - Иманкулова О.В., главный специалист отдела архитектуры и градостроительства комитета архитектуры и имущественных отношений Администрации муниципального района).

3. Установить срок проведения публичных слушаний с 07 по 21 декабря 2023 года.

4. Назначить собрание участников публичных слушаний по рассматриваемому вопросу на 21 декабря 2023 года в 17.00 в здании Администрации Прогресского сельского поселения по адресу: Новгородская обл., Боровичский р-н, п. Прогресс, ул. Зел. нап., д. 13.

5. В период проведения публичных слушаний с материалами, подлежащими рассмотрению на публичных слушаниях, можно ознакомиться на официальном сайте Администрации Боровичского муниципального района <https://boradmin.gosuslugi.ru> в разделе «Архитектура и градостроительство – публичные слушания» или в рабочие дни с 14.00 до 17.30 в отделе архитектуры и градостроительства комитета архитектуры и имущественных отношений Администрации муниципального района по адресу: Новгородская обл., г.Боровичи, ул.Коммунарная, д.48, кабинеты N 42, 44.

6. Утвердить прилагаемый Порядок внесения участниками публичных слушаний предложений и замечаний, касающихся вопросов, подлежащих рассмотрению на публичных слушаниях.

7. Опубликовать постановление в приложении к газете «Красная искра» - «Официальный вестник», извещение о проведении публичных слушаний – в газете «Красная искра»;

8. Разместить постановление и извещение о проведении публичных слушаний на официальных сайтах Администрации Боровичского муниципального района, Администрации Прогресского сельского поселения.

Глава муниципального района А.Н. ГЕРАСИМОВ.

Приложение N 1 к постановлению Администрации муниципального района от 11.12.2023 N 4118



Порядок внесения участниками публичных слушаний предложений и замечаний, касающихся вопросов, подлежащих рассмотрению на публичных слушаниях

1. С момента опубликования постановления Администрации муниципального района о проведении публичных слушаний в течение всего срока проведения публичных слушаний заинтересованные лица вправе направлять в комиссию по землепользованию и застройке Боровичского муниципального района (далее Комиссия) предложения и замечания, касающиеся вопроса, подлежащего рассмотрению на публичных слушаниях.

Определить срок внесения предложений по 21 декабря 2023 года до 17.00.

2. Предложения могут быть направлены:

в письменной форме по почте или лично непосредственно в Комиссию (с пометкой «В комиссию по землепользованию и застройке Боровичского муниципального района») по адресу: 174411, Новгородская обл., г.Боровичи, ул.Коммунарная, д.48, каб.42, 44, отдел архитектуры и градостроительства комитета архитектуры и имущественных отношений;

в устной форме по телефону: 8(81664) 9-12-24, 9-12-54;

в форме электронного документа на адрес электронной почты - arch@boradmin.ru.

2.1. Участники публичных слушаний в целях идентификации представляют сведения о себе (фамилию, имя, отчество (при наличии), дату рождения, адрес места жительства (регистрации) - для физических лиц; наименование, основной государственный регистрационный номер, место нахождения и адрес - для юридических лиц) с приложением документов, подтверждающих такие сведения. Участники публичных слушаний, являющиеся правообладателями соответствующих земельных участков и (или) расположенных на них объектов капитального строительства и (или) помещений, являющихся частью указанных объектов капитального строительства, также представляют сведения соответственно о таких земельных участках, объектах капитального строительства, помещениях, являющихся частью указанных объектов капитального строительства, из Единого государственного реестра недвижимости и иные документы, устанавливающие или удостоверяющие их права на такие земельные участки, объекты капитального строительства, помещения, являющиеся частью указанных объектов капитального строительства.

2.2. Предложения и замечания должны быть логично изложены в письменном виде (напечатаны либо написаны разборчивым почерком) за подписью лица, их изложившего, с указанием его полных фамилии, имени, отчества, адреса места регистрации и даты подготовки предложений и замечаний.

2.3. Обработка персональных данных участников публичных слушаний осуществляется с учетом требований, установленных Федеральным законом от 27 июля 2006 года N 152-ФЗ «О персональных данных».

3. Внесенные предложения и замечания не рассматриваются в случае: неразборчиво написанные, неподписанные предложения, а также предложения, не имеющие отношения к теме публичных слушаний;

выявления факта представления участником публичных слушаний недостоверных сведений;

предложения и замечания, поступившие в Комиссию после срока проведения публичных слушаний по данному вопросу.

4. Предложения могут содержать любые материалы (как на бумажных, так и электронных носителях). Направленные материалы возврату не подлежат.

Постановление Администрации Боровичского муниципального района

11.12.2023 N 4119 г.Боровичи

Об утверждении Плана мероприятий по противодействию наркомании и зависимости от других психоактивных веществ в Боровичском муниципальном районе на 2024 год

В соответствии с Указом Президента Российской Федерации от 23 ноября 2020 года N 733 «Об утверждении Стратегии государственной антинаркотической политики Российской Федерации до 2030 года», в целях противодействия незаконному обороту наркотических средств, психотропных веществ и их прекурсоров, активизации работы по профилактике негативных явлений в молодежной среде и пропаганде здорового образа жизни Администрация Боровичского муниципального района ПОСТАНОВЛЯЕТ:

1. Утвердить прилагаемый План мероприятий по противодействию наркомании и зависимости от других психоактивных веществ в Боровичском муниципальном районе на 2024 год.

2. Комитетом Администрации Боровичского муниципального района: образования, культуры, правового обеспечения, по молодежной политике и контролю-организационным вопросам, отделу по работе с несовершеннолетними, МБМУ «Молодежный центр» имени В.Н. Огонькова, МБУК «Межпоселенческое культурно-библиотечное объединение», МБУК «Городская централизованная библиотечная система» представлять в Администрацию муниципального района информацию о ходе выполнения настоящего постановления к 20 июля 2024 года и к 20 января 2025 года.

3. Рекомендовать МО МВД России «Боровичский», отделу военного комиссариата (Боровичского и Мошенского муниципальных районов, Хвойнинского муниципального округа Новгородской области), Центру профилактики наркомании «Альтернатива» при ОГА ПУ Боровичском педагогическом колледже, ГОБУ «Боровичский центр психолого-педагогической, медицинской и социальной помощи», ГОБУЗ «Боровичский психоневрологический диспансер», ГОБУЗ «Боровичский ЦРБ», ОАУСО «Боровичский комплексный центр социального обслуживания», отделу занятости населения Боровичского района ГОКУ «Центр занятости населения Новгородской области», образовательным организациям профессионального образования, расположенным на территории Боровичского муниципального района, представлять в Администрацию муниципального района информацию о ходе выполнения настоящего постановления к 20 июля 2024 года и к 20 января 2025 года.

5. Контроль за выполнением постановления оставляю за собой.

6. Опубликовать постановление в приложении к газете «Красная искра» - «Официальный вестник» и разместить на официальном сайте Администрации Боровичского муниципального района.

Глава муниципального района А.Н. ГЕРАСИМОВ.

(Окончание на 3-й странице)

План мероприятий по противодействию наркомании и зависимости от других психоактивных веществ в Боровичском муниципальном районе на 2024 год

(Окончание. Начало на 2-й стр.)

Раздел 1. Снижение актуальности проблем, связанных со злоупотреблением наркотиками и другими психоактивными веществами (далее ПАВ) на территории Боровичского муниципального района

1.1. Организационно-управленческие мероприятия по совершенствованию реализации государственной антинаркотической политики в Боровичском муниципальном районе

1.1.1. Организация и проведение заседаний антинаркотической комиссии Боровичского муниципального района комитет правового обеспечения Администрации муниципального района (далее комитет правового обеспечения), антинаркотическая комиссия Боровичского муниципального района (далее антинаркотическая комиссия) 1 раз в квартал

План работы антинаркотической комиссии Боровичского муниципального района

Оперативная информация о наркологической ситуации на территории Боровичского муниципального района ГОБУЗ «Боровичский психоневрологический диспансер» (по согласованию) (далее ГОБУЗ «БПНД»), МО МВД России «Боровичский» (по согласованию) I квартал

Итоги проведения социально-психологического тестирования обучающихся, направленного на раннее выявление немедицинского потребления наркотиков и психотропных веществ ГОБУЗ «БПНД», комитет образования Администрации Боровичского муниципального района (далее комитет образования)

Доклад Главы Травковского сельского поселения о наркологической ситуации на территории поселения, мерах профилактики наркомании, алкоголизма и табакокурения в том числе среди детей, подростков и в молодежной среде Глава Травковского сельского поселения (по согласованию)

Об основных показателях областной наркологической ситуации в разрезе муниципальных районов области, сформированных в Докладе о наркоситуации по итогам деятельности за 2023 год комитет правового обеспечения, антинаркотическая комиссия II квартал

Доклад Главы Гольского сельского поселения о наркологической ситуации на территории поселения, мерах профилактики наркомании, алкоголизма и табакокурения в том числе среди детей, подростков и в молодежной среде Глава Гольского сельского поселения (по согласованию)

Об организации работы по профилактике, выявлению и пресечению преступлений, связанных с вовлечением несовершеннолетних в незаконный оборот наркотиков и психотропных веществ на совершенствовании работы с детьми и подростками по их правовому просвещению МО МВД России «Боровичский» (по согласованию)

О мерах, направленных на реализацию проектов антинаркотической направленности в молодежной среде, развитие детско-юношеского волонтерского антинаркотического движения, организацию мероприятий по антинаркотической пропаганде комитет по молодежной политике и контрольно-организационным вопросам Администрации муниципального района III квартал

Доклад представителей образовательных организаций, имеющих по результатам социально-психологического тестирования наибольшее число выявленных фактов раннего потребления психоактивных веществ среди обучающихся, наименьший охват несовершеннолетних данным мероприятием и наибольшее число отказов от тестирования комитет образования

Итоги антинаркотической работы на территории Боровичского муниципального района в 2024 году антинаркотическая комиссия IV квартал

Доклад Главы Кончанского сельского поселения о наркологической ситуации на территории поселения, мерах профилактики наркомании, алкоголизма и табакокурения в том числе среди детей, подростков и в молодежной среде Глава Кончанского сельского поселения (по согласованию)

О состоянии исполнительной дисциплины по выполнению ранее принятых решений антинаркотической комиссии Боровичского муниципального района и решений антинаркотической комиссии в Новгородской области антинаркотическая комиссия Об утверждении плана заседаний антинаркотической комиссии Боровичского муниципального района на 2024 год антинаркотическая комиссия

1.1.2. Подготовка и размещение информации антинаркотической направленности и информации, направленной на формирование ЗОЖ, в сети «Интернет» комитет по молодежной политике и контрольно-организационным вопросам, комитет образования, комитет культуры, МБУ «Молодежный центр» имени В.Н. Огонькова (далее Молодежный центр), образовательные организации профессионального образования, ОАУСО «БКЦСО», ГОБУ «Боровичский центр психолого-педагогической, медицинской и социальной помощи» (по согласованию) (далее ГОБУ «БЦППМС») на постоянной основе

1.2. Мониторинг наркоситуации в Боровичском муниципальном районе

1.2.1. Систематический анализ наркологической ситуации в Боровичском муниципальном районе ГОБУЗ «БПНД», антинаркотическая комиссия I раз в квартал

1.2.2. Организация и проведение мониторинга: вредных привычек среди учащихся образовательных организаций муниципального района; интересов и потребностей молодежи в сфере досуга и отдыха - исполнители комитет образования, комитет культуры, образовательные организации профессионального образования по отдельному плану

1.2.3. Осуществление мониторинга ситуации, связанной с распространением и потреблением на территории муниципального района запрещенных курительных смесей, благовоний, не отвечающих требованиям безопасности жизни и здоровья граждан, а также аналогов наркотических средств, с принятием мер противодействия по результатам мониторинга МОМВД России «Боровичский» (по согласованию), антинаркотическая комиссия постоянно

1.3. Повышение квалификации специалистов, участвующих в реализации антинаркотической политики на территории Боровичского муниципального района

1.3.1. Участие в областных семинарах, совещаниях, конференциях, «круглых столах», тренингах, других мероприятиях, направленных на повышение квалификации членов антинаркотической комиссии Боровичского муниципального района комитет образования, молодежный центр, комитет культуры, ОГА ПУ «Боровичский педагогический колледж» (по согласованию), ОАУСО «БКЦСО», ГОБУ «БЦППМС» по мере проведения

1.3.2. Изучение положительного опыта реализации антинаркотической политики на территории Новгородской области и в других субъектах Российской Федерации исполнители Плана постоянно

1.3.3. Организация и проведение совещаний с заместителями директоров по воспитательной работе и другими специалистами, занимающимися вопросами профилактики злоупотребления ПАВ комитет образования, молодежный центр, образовательные организации профессионального образования по отдельному плану

1.3.4. Организация проведения семинаров, совещаний, конференций, «круглых столов», тренингов, других мероприятий, направленных на повышение квалификации работников культуры, участвующих в реализации государственной антинаркотической политики на территории района комитет культуры по мере проведения

1.3.5. Проведение совместных совещаний с целью обмена опытом, информацией, улучшения взаимодействия по вопросам профилактики злоупотребления ПАВ и правонарушений исполнители Плана 1 раз в полгода

1.3.6. Организация тематических семинаров по обучению волонтеров Молодежный центр, образовательные организации профессионального образования, ГОБУ «БЦППМС» по отдельному плану

Раздел 2. Совершенствование системы мер по сокращению предложения и спроса на наркотики и другие ПАВ

2.1. Профилактика немедицинского потребления наркотиков и других ПАВ

2.1.1. Организация профилактико-просветительских мероприятий в рамках ежегодного проведения Всемирного дня здоровья (07 апреля), Международного дня борьбы с наркоманией и наркобизнесом (26 июня), Международного дня отказа от курения (третий четверг ноября), Всемирного дня борьбы со СПИДом (01 декабря) и Единых дней профилактики негативных явлений в Боровичском муниципальном районе исполнители Плана 07 апреля 2024 года, 26 июня 2024 года, с 01 по 09 сентября 2024 года, 17 ноября 2024 года, 01 декабря 2024 года

2.1.2. Использование в практике работы образовательных организаций муниципального района активных форм первичной профилактики злоупотребления ПАВ (диспуты, дискуссии, тренинги и др.), в том числе направленных на формирование критического отношения к ценностям и стереотипам поведения, навязываемым рекламой, на выработку навыков преодоления сложных жизненных ситуаций, на оптимизацию семейных и межличностных отношений с привлечением членов антинаркотической комиссии комитет образования, Молодежный центр, образовательные организации профессионального образования, ГОБУ «БЦППМС», антинаркотическая комиссия постоянно

2.1.3. Совершенствование системы медико-психолого-социального сопровождения детей и подростков «группы риска» ГОБУ «БЦППМС» постоянно

2.1.4. Организация профилактико-воспитательных мероприятий для обучающихся образовательных организаций, расположенных на территории муниципального района, направленных на предупреждение злоупотребления ПАВ, с привлечением к данной работе активистов общественных организаций, волонтеров, членов антинаркотической комиссии, представителей правоохранительных органов комитет образования, Молодежный центр, антинаркотическая комиссия, образовательные организации профессионального образования по отдельному плану

2.1.5. Организация и проведение спортивных и иных мероприятий, направленных на профилактику злоупотребления наркотиками и другими ПАВ, пропаганду здорового образа жизни отдел по спорту и социальной политике Администрации муниципального района, комитет образования, Молодежный центр, образовательные организации профессионального образования по отдельному плану

2.1.6. Организация развивающего досуга молодежи, проведение культурно-просветительных и иных тематических мероприятий, организация книжных выставок по проблемам профилактики злоупотребления ПАВ Молодежный центр, комитет культуры, МБУ «Межселенческое культурно-библиотечное объединение», МБУК «Городская центральная библиотечная система», образовательные организации профессионального образования постоянно

2.1.7. Проведение родительских собраний в образовательных организациях муниципального района на темы правового воспитания молодежи, предупреждения преступлений и правонарушений в сфере оборота и потребления наркотических средств, психотропных веществ и их прекурсоров МОМВД России «Боровичский» (по согласованию), комитет образования по отдельному плану образовательных организаций

2.1.8. Проведение лекций и бесед по правовому воспитанию молодежи, предупреждению преступлений и правонарушений в сфере оборота и потребления наркотических средств, психотропных веществ и их прекурсоров МОМВД России «Боровичский» (по согласованию), комитет образования, Молодежный центр, ГОБУ «Боровичский ЦППМС», образовательные организации профессионального образования - постоянно

2.1.9. Организация работы волонтерских формирований в загородных оздоровительных лагерях, профильных лагерях, лагерях дневного пребывания Молодежный центр, комитет образования, МАОУ ДО «Центр внешкольной работы» июнь-август 2024 года

2.1.10. Организация сезонной трудовой занятости молод и подростков комитет образования, Молодежный центр, отдел занятости населения Боровичского района ГОКУ «Центр занятости населения Новгородской области» (по согласованию) (далее отдел занятости населения Боровичского района) июль-август 2024 года

2.1.11. Проведение систематической работы с несовершеннолетними и их родителями, состоящими на учете в комиссии по делам несовершеннолетних и защите их прав и в ПДН МО МВД России «Боровичский» отдел по работе с несовершеннолетними Администрации муниципального района, МОМВД России «Боровичский» (по согласованию), образовательные организации муниципального района постоянно

2.1.12. Организация и проведение комплексных мероприятий в рамках областных и Всероссийских антинаркотических акций исполнители Плана согласно отдельным планам

2.1.13. Проведение занятий по программам профилактики безнадзорности, правонарушений и употребления ПАВ среди несовершеннолетних и родителей ОАУСО «БКЦСО» постоянно

2.1.14. Реализация проекта «Здоровое решение» ОГА ПУ «Боровичский педагогический колледж» (по согласованию) постоянно

2.2. Совершенствование медицинской помощи лицам, зависимым от наркотиков и других ПАВ

2.2.1. Организация профилактических осмотров обучающихся образовательных организаций, расположенных на территории муниципального района, с проведением экспресс-тестирования на предмет выявления наркотических средств в биологических средах организма ГОБУЗ «БПНД», комитет образования, образовательные организации профессионального образования январь-май, сентябрь-декабрь 2024 года

2.2.2. Организация медицинского освидетельствования призванных с определением присутствия наркотических средств в биологических средах организма отдел военного комиссариата (Боровичского и Мошенского муниципальных районов, Хвойнского муниципального округа Новгородской области), ГОБУЗ «БПНД» - во время работы призывной комиссии

2.2.3. Организация дифференцированной медицинской профилактики злоупотребления наркотиками среди несовершеннолетних на основе взаимодействия со специалистами первичного звена здравоохранения ГОБУЗ «БПНД», ГОБУЗ «Боровичская ЦРБ» постоянно

2.2.4. Организация трудовой реабилитации и ресоциализации лиц, зависимых от наркотиков и других ПАВ, на базе ОАУСО «Боровичский ЦЦСО» ОАУСО «БКЦСО», отдел занятости населения Боровичского района, антинаркотическая комиссия постоянно

2.3. Противодействие незаконному обороту наркотических средств, психотропных веществ и их прекурсоров

2.3.1. Выявление и пресечение фактов незаконной рекламы и пропаганды наркотиков, использования электронных технологий в их распространении, а также действий физических и юридических лиц, направленных на легализацию наркотических средств, психотропных веществ и их прекурсоров МОМВД России «Боровичский» (по согласованию), антинаркотическая комиссия постоянно

2.3.2. Организация проведения ежегодных оперативно-профилактических операций, направленных на выявление и пресечение преступлений и иных правонарушений, связанных с незаконным оборотом наркотиков и их прекурсоров МОМВД России «Боровичский» (по согласованию) согласно отдельному плану

2.3.3. Организация проведения оперативно-профилактических операций по пресечению фактов реализации алкогольной продукции с содержанием этилового спирта более 15% объема готовой продукции в местах массового скопления граждан и на прилегающих к ним территориях МОМВД России «Боровичский» (по согласованию) постоянно

Постановление Администрации Боровичского муниципального района

12.12.2023 N 4132 г.Боровичи

О внесении изменений в Положение о наградах и иных поощрениях Боровичского муниципального района

Администрация Боровичского муниципального района ПОСТАНОВЛЯЕТ:

1. Внести изменения в Положение о наградах и иных поощрениях Боровичского муниципального района, утвержденное постановлением Администрации муниципального района от 16.06.2021 N 1649:

1.1. Изложить пункт 2.1 в редакции: «2.1. Устанавливаются следующие виды наград Боровичского муниципального района: 1) Почетный знак «За вклад в развитие Боровичского края»; 2) Почетная грамота Думы Боровичского муниципального района; 1.2. Изложить пункт 2.3 в редакции: «2.3. Почетная грамота Администрации Боровичского муниципального района, выданная до 01 декабря 2023 года, является наградой Боровичского муниципального района»;

1.3. Изложить пункт 2.4 Положения в редакции: «2.4. Устанавливаются следующие виды поощрений Боровичского муниципального района:

1) Благодарственное письмо Главы Боровичского муниципального района;

2) Почетная грамота Администрации Боровичского муниципального района;

3) Диплом «Лучший наставник»;

4. Изложить раздел 4 в редакции: «4. Порядок представления к наградам и иным поощрениям Боровичского муниципального района

4.1. Порядок представления к наградам и иным поощрениям Боровичского муниципального района устанавливается согласно Положениям о соответствующем виде наград и поощрений.

4.2. Решением Думы Боровичского муниципального района утверждается Положение о награде: Положение о Почетной грамоте Думы Боровичского муниципального района.

4.3. Постановлением Администрации Боровичского муниципального района утверждается Положение о наградах: Положение о Почетном знаке «За вклад в развитие Боровичского края».

4.4. Постановлением Администрации Боровичского муниципального района утверждаются Положения о следующих видах поощрений: Положение о Благодарственном письме Главы Боровичского муниципального района; Положение о Почетной грамоте Администрации Боровичского муниципального района; Положение о дипломе «Лучший наставник».

4.5. Представление граждан к поощрению Почетной грамотой Администрации Боровичского муниципального района осуществляется не ранее, чем через три года после получения Благодарственного письма Главы Боровичского муниципального района или Благодарности Главы Боровичского муниципального района, полученной до 01 июня 2021 года.

4.6. Представление граждан к награждению Почетным знаком «За вклад в развитие Боровичского края» осуществляется не ранее, чем через три года после награждения/поощрения Почетной грамотой Администрации Боровичского муниципального района или Благодарностью Главы Боровичского муниципального района, полученной до 01 июня 2021 года.

4.7. Представление к поощрению Дипломом производится при наличии у гражданина, представляемого к поощрению, на дату подачи ходатайства общего трудового стажа в организациях, предприятиях Боровичского муниципального района не менее 5 лет, в органах местного самоуправления муниципальных образований, входящих в состав территории Боровичского муниципального района не менее 3 лет, или стажа общественной деятельности не менее 3 лет, и осуществление наставнической деятельности в отношении не менее двух граждан в рамках трудовой (служебной) общественной деятельности».

2. Опубликовать постановление в приложении к газете «Красная искра» - «Официальный вестник» и разместить на официальном сайте Администрации Боровичского муниципального района.

Глава муниципального района А.Н. ГЕРАСИМОВ.

Постановление Администрации Боровичского муниципального района

12.12.2023 N 4133 г.Боровичи

О предоставлении разрешения на условно-разрешенный вид использования земельного участка

В соответствии с Градостроительным кодексом Российской Федерации, Федеральным законом от 6 октября 2003 года N 131-ФЗ «Об общих принципах организации местного самоуправления в Российской Федерации», Уставом Боровичского муниципального района, Правилами землепользования и застройки Боровичского городского поселения, утвержденными решением Совета депутатов Боровичского городского поселения от 25.10.2011 N 86, на основании заключения комиссии по землепользованию и застройке Боровичского муниципального района от 07.12.2023 N 8 Администрация Боровичского муниципального района ПОСТАНОВЛЯЕТ:

1. Предоставить разрешение на условно-разрешенный вид использования «жилая застройка» (код 2.0.) земельному участку с кадастровым номером 53:22:0020671:18, площадью 1074 кв.метра, расположенному по адресу: Новгородская область, р-н Боровичский, городское поселение город Боровичи, г.Боровичи, ул.Советская, на земельном участке расположенное здание, нежилое здание, 1 в территориальной зоне ОД (общественно-деловая зона) в соответствии с Приложением к настоящему постановлению.

2. Опубликовать постановление в приложении к газете «Красная искра» - «Официальный вестник» и разместить на официальном сайте Администрации Боровичского муниципального района.

Первый заместитель Главы администрации района М.Е. МЕЛЕШЕВ.

Приложение N 1 к постановлению Администрации муниципального района от 12.12.2023 N 4133



Постановление Администрации Боровичского муниципального района

12.12.2023 N 4139 г.Боровичи

О предоставлении разрешения на условно разрешенный вид использования земельного участка

В соответствии с Градостроительным кодексом Российской Федерации, Федеральным законом от 6 октября 2003 года N 131-ФЗ «Об общих принципах организации местного самоуправления в Российской Федерации», Уставом Боровичского муниципального района, Правилами землепользования и застройки Боровичского городского поселения, утвержденными решением Совета депутатов Боровичского городского поселения от 25.10.2011 N 86, на основании заключения комиссии по землепользованию и застройке Боровичского муниципального района от 07.12.2023 N 8 Администрация Боровичского муниципального района ПОСТАНОВЛЯЕТ:

1. Предоставить разрешение на условно разрешенный вид использования «жилая застройка» (код 2.0.) земельному участку с кадастровым номером 53:22:0020833:20, площадью 1198 кв.метров, расположенному по адресу: Новгородская область, р-н Боровичский, г.Боровичи, ул.Гоголя, д.118, в территориальной зоне ОД (общественно-деловая зона) в соответствии с Приложением к настоящему постановлению.

2. Опубликовать постановление в приложении к газете «Красная искра» - «Официальный вестник» и разместить на официальном сайте Администрации Боровичского муниципального района.

Первый заместитель Главы администрации района М.Е. МЕЛЕШЕВ.

Приложение N 1 к постановлению Администрации муниципального района от 12.12.2023 N 4139



Постановление Администрации Боровичского муниципального района

21.12.2023 N 4248 г.Боровичи

Об участии во Всероссийском конкурсе лучших проектов создания комфортной городской среды в малых городах и исторических поселениях в 2024 году

В соответствии с Федеральным законом от 6 октября 2003 года N 131-ФЗ «Об общих принципах организации местного самоуправления в Российской Федерации», постановлением Правительства Российской Федерации от 7 марта 2018 года N 237 «Об утверждении Правил предоставления средств государственной поддержки из федерального бюджета бюджетам субъектов Российской Федерации для поощрения муниципальных образований — победителей Всероссийского конкурса лучших проектов создания комфортной городской среды» Администрация Боровичского муниципального района ПОСТАНОВЛЯЕТ:

- Принять участие во Всероссийском конкурсе лучших проектов создания комфортной городской среды в малых городах и исторических поселениях в 2024 году (далее Всероссийский конкурс).
- Организовать прием предложений от населения по выбору общественной территории в течение 10 дней со дня официального опубликования настоящего постановления.
- Утвердить прилагаемые: Порядок приема и оценки предложений от населения по выбору общественной территории для участия во Всероссийском конкурсе лучших проектов создания комфортной городской среды в малых городах и исторических поселениях в 2024 году; форму предложения для участия одной из общественных территорий города Боровичи во Всероссийском конкурсе лучших проектов создания комфортной городской среды в малых городах и исторических поселениях в 2024 году.
- Определить пунктами приема предложений от населения: фойе первого этажа здания Центра культурного развития по адресу: г.Боровичи, площадь 1 Мал, д.7, в рабочие дни с 08.30 до 17.30 (перерыв на обед с 13.00 до 14.00); фойе здания Администрации Боровичского муниципального района по адресу: г.Боровичи, ул.Коммунарная, д.48, в рабочие дни с 08.30 до 17.30 (перерыв на обед с 13.00 до 14.00);
- мобильные точки сбора предложений: интернет голосование с использованием информационной системы платформы обратной связи и в официальной группе Администрации Боровичского муниципального района в социальной сети «ВКонтакте».
- Опубликовать постановление в приложении к газете «Красная искра» - «Официальный вестник» и разместить на официальном сайте Администрации Боровичского муниципального района.

Глава муниципального района А.Н. ГЕРАСИМОВ.

Порядок приема и оценки предложений от населения по выбору общественной территории для участия во Всероссийском конкурсе лучших проектов создания комфортной городской среды в малых городах и исторических поселениях в 2024 году

- Общие положения
 - Настоящий Порядок определяет процедуру приема и оценки предложений от населения по выбору общественной территории для участия во Всероссийском конкурсе лучших проектов создания комфортной городской среды в малых городах и исторических поселениях и реализации проекта создания комфортной городской среды.
 - В целях настоящего Порядка под общественной территорией понимается территория общего пользования, которой беспрепятственно пользуется неограниченный круг лиц.
 - Предложения по общественной территории для реализации проекта создания комфортной городской среды вправе подавать граждане, проживающие на территории города Боровичи, в соответствии с настоящим Порядком (далее предложения).
- Порядок предоставления предложений и подведение итогов приема предложений
 - Предложения принимаются в пунктах приема предложений в течение 10 дней со дня официального опубликования настоящего Порядка, в рабочие дни с 08.30 до 17.30 и с использованием мобильных точек сбора предложений: интернет голосование с использованием информационной системы платформы обратной связи и в официальной группе Администрации Боровичского муниципального района в социальной сети «ВКонтакте».
 - В течение трех рабочих дней по окончании срока приема предложений общественная комиссия подводит итоги приема предложений и определяет общественную территорию, набравшую наибольшее количество предложений, для реализации проекта создания комфортной городской среды.
 - Решение общественной комиссии оформляется протоколом заседания общественной комиссии.
 - Протокол заседания общественной комиссии подлежит опубликованию в течение пяти рабочих дней со дня подведения итогов в приложении к газете «Красная искра» - «Официальный вестник» и размещению на официальном сайте Администрации Боровичского муниципального района.

Форма предложения для участия одной из общественных территорий города Боровичи во Всероссийском конкурсе лучших проектов создания комфортной городской среды в малых городах и исторических поселениях в 2024 году

ПРЕДЛАГАЮ рассмотреть возможность благоустройства:
1. Благоустройство общественного пространства у Центра культурного развития г.Боровичи Новгородской области;
2. Парк Победы (II этап).
Ф.И.О. жителя _____
(по желанию)

Приказ Министерства строительства, архитектуры и имущественных отношений Новгородской области

06.12.2023 3998 Великий Новгород

Об утверждении извещения

В соответствии с частью 3 статьи 15 Федерального закона от 3 июля 2016 года N 237-ФЗ «О государственной кадастровой оценке», приказом департамента имущественных отношений и государственных закупок Новгородской области от 24.04.2017 N 958 «О наделении областного учреждения полномочиями, связанными с определением кадастровой стоимости», Положением о Министерстве строительства, архитектуры и имущественных отношений Новгородской области, утвержденном постановлением Правительства Новгородской области от 17.07.2020 N 332, распоряжением Правительства Новгородской области от 03.08.2020 N 249-рз «О передаче функций и полномочий уполномоченного государственного областного бюджетного учреждения «Центр кадастровой оценки и недвижимости», приказом Министерства строительства, архитектуры и имущественных отношений Новгородской области от 20.06.2022 N 1466 «О проведении государственной кадастровой оценки зданий, помещений, сооружений, объектов незавершенного строительства, машино-мест, расположенных на территории Новгородской области, в 2023 году» ПРИКАЗЫВАЮ:

- Утвердить прилагаемое извещение о принятии Министерством строительства, архитектуры и имущественных отношений Новгородской области (далее Министерство) постановления от 27.11.2023 28 «Об утверждении результатов определения кадастровой стоимости зданий, помещений, сооружений, объектов незавершенного строительства, машино-мест, расположенных на территории Новгородской области» (далее постановление N 28).
- Отделу по управлению и распоряжению государственным имуществом департамента имущественных отношений Министерства в течение тридцати рабочих дней со дня принятия постановления N 28 обеспечить информирование о его принятии, путем:
 - размещения извещения на официальном сайте Министерства (<http://minstroy.novreg.ru>) и информационно-телекоммуникационной сети «Интернет», а также на информационном сайте Министерства;
 - опубликования извещения в газете «Новгородские ведомости»;
 - направления копии приказа и извещения в органы местного самоуправления поселений, муниципальных районов, городского округа, муниципальных округов Новгородской области.

Первый заместитель министра А. Н. САФИН.

Извещение о принятии постановления

Постановлением Министерства строительства, архитектуры и имущественных отношений Новгородской области от ноября 2023 года N в соответствии с требованиями статьи 15 Федерального закона от 3 июля 2016 года, N 237-ФЗ «О государственной кадастровой оценке» утверждены результаты определения кадастровой стоимости зданий, помещений, сооружений, объектов незавершенного строительства, машино-мест, расположенных на территории Новгородской области.

Кадастровая стоимость указанных объектов недвижимости рассчитана по состоянию на 1 января 2023 года. Данное постановление 29 ноября 2023 года опубликовано в газете «Новгородские ведомости» (официальный выпуск) от 29.11.2023 N 48 (5333) и вступил в силу по истечении месяца после дня его официального опубликования.

Для целей, предусмотренных законодательством Российской Федерации, сведения о кадастровой стоимости указанных выше объектов недвижимости могут применяться с 1 января 2024 года.

С указанным постановлением можно ознакомиться на сайте Министерства строительства, архитектуры и имущественных отношений Новгородской области в разделе «Кадастровая оценка» (<https://u11stroy.11ovreg.ru/activity/propertyrelation11s/kadastrovaya-otsenka/>).

Обращаем внимание, что государственное областное бюджетное учреждение «Центр кадастровой оценки и недвижимости» (далее - Учреждение) рассматривает заявления об исправлении ошибок, допущенных при определении кадастровой стоимости, с учетом требований статьи 21 Федерального закона N 237-ФЗ, а также Методических указаний о государственной кадастровой оценке, утвержденных приказом Росреестра от 04.08.2021 N П/0336. Заявления могут быть поданы в течение пяти лет со дня внесения в Единый государственный реестр недвижимости сведений о соответствующей кадастровой стоимости.

Форма заявления об исправлении ошибок, допущенных при определении кадастровой стоимости, а также требования к его заполнению утверждены приказом Росреестра от 6 августа 2020 года П/0286, с которым можно ознакомиться на сайте Учреждения (<https://kczn.zrf.ru/>) в разделе «Определение кадастровой стоимости» «Заявления об исправлении ошибок». Заявление об исправлении ошибок, допущенных при определении кадастровой стоимости, вправе подать любые юридические и физические лица, а также органы государственной власти и органы местного самоуправления.

Заявление может быть подано:
- лично на бумажном носителе по адресу: г. Великий Новгород, пр. Мира, д. 32, корп.1, офис 206 в рабочие дни с 9.00 до 13.00 часов (контактный телефон: 8(8162) 948-963; или через МФЦ.
- регистрируемым почтовым отправлением с уведомлением о вручении по адресу: 173025, г. Великий Новгород, пр. Мира, д. 32, корп. 1, офис 206;
- в форме электронного документа с приложением отсканированных образов прилагаемых документов (с обязательным подписанием электронной цифровой подписью) на электронный адрес: kczn@mail.ru.
- с использованием портала государственных и муниципальных услуг (подписание усиленной квалифицированной электронной подписью заявителя не требуется).

ПРАВИЛА ПОЖАРНОЙ БЕЗОПАСНОСТИ В БЫТУ

Категорически запрещается включать в электросеть неисправные электроприборы. Не размещайте включенные электроприборы близко к горючим предметам и материалам.

Не допускайте одновременного включения в электросеть нескольких мощных потребителей электроэнергии, так как это может привести к перегрузке электросети.

Не следует заклеивать электропровода обоями, пользоваться ветхими электрическими удлинителями, так как нарушение изоляции электропроводов может привести к короткому замыканию и последующему пожару.

Никогда не пользуйтесь неисправными (разбитыми или поврежденными) электровыключателями, электрическими вилками, нельзя соединять электрические провода путем скручивания.

Серьезную опасность представляет использование нестандартных, самодельных предохранителей («жучков»). Электросеть от перегрузок и коротких замыканий должна быть защищена заводскими электрическими автоматами (предохранителями).

Регулярно проводите осмотр электропроводки в квартирах и к ее монтажу и ремонту привлекайте только квалифицированных специалистов - электриков.

Уходя из квартиры или уезжая на какое-то время, обязательно отключайте все электроприборы.

Не забывайте, что применяемый в быту газ взрывоопасен, поэтому при использовании газовыми приборами необходимо строго соблюдать правила пожарной безопасности и правила пользования газовыми приборами.

Никогда не оставляйте газовые приборы без присмотра. Над газовой плитой нельзя сушить белье, не следует наклоняться над газовой плитой при приготовлении пищи, чтобы избежать загорания одежды.

При наличии запаха газа в помещении нельзя зажигать спички, курить, применять открытый огонь. Необходимо сразу вызвать аварийную газовую службу.

Не храните на балконах (лоджиях), в межквартирных и лифтовых холлах, в этажных коридорах горючие материалы и посторонние предметы, мебель.

I. Основными причинами возникновения пожаров в быту являются нарушения правил пожарной безопасности, неосторожное обращение с огнем:

курение в постели в нетрезвом виде; использование неисправных самодельных электронагревательных приборов; неправильное устройство печей, каминов; сжигание мусора, пал сухой травы.

II. В целях недопущения пожаров в быту соблюдайте следующие правила:

спички, зажигалки, сигареты храните в местах, не доступных детям, не допускайте шалости детей с огнем;

не оставляйте малолетних детей без присмотра и не поручайте им наблюдение за включенными электро- и газовыми приборами; не оставляйте без присмотра работающие газовые и электробытовые приборы, не применяйте самодельные электроприборы.

Если вы почувствовали в квартире запах газа: перекройте все газовые краны; не включайте электроосвещение и электроприборы; не пользуйтесь открытым огнем (может произойти взрыв); проверьте помещение и вызовите аварийную службу горгаза по телефону «04»; не допускайте эксплуатации ветхой электропроводки, не крепите электропровода на гвоздях и не заклеивайте их обоями;

не допускайте использование нестандартных электро предохранителей «жучков»; не пользуйтесь поврежденными электрическими розетками, вилками и т.д.; не храните в подвалах жилых домов горюче-смазочные материалы, бензин и т.п.; не загромождайте мебелью, оборудованием и другими предметами двери, люки на балконах и лоджиях; не допускайте установки хозяйственных ящиков и мебели на лестничных площадках и в коридорах общего пользования;

не разжигайте костры вблизи строений и не допускайте пала сухой травы;

запрещается перекрывать внутри дворовые проезды различными предметами.

III. Действия в случае возникновения пожара:

при пожаре немедленно вызвать пожарную охрану по телефону «01» или «112»;

сообщить точный адрес, где и что горит, этаж, подъезд, кто сообщил; организовать встречу пожарных подразделений; не поддавайтесь панике и не теряйте самообладания, незначительные очаги пожара можно потушить огнетушителем, водой, кошмой или плотной тканью; примите меры по эвакуации людей и материальных ценностей; не допускайте бить в окнах стекла и открывать двери — это приводит к дополнительному развитию пожара.

Помните!

Соблюдение правил пожарной безопасности — долг каждого гражданина.

Пожар легче предупредить, чем потушить!

Правила электробезопасности в повседневной жизни

Коварная особенность электроэнергии заключается в том, что она невидима, не имеет запаха, цвета, и обнаружить ее человек не может, так как для этого у него нет соответствующих органов чувств.

Электрический ток поражает внезапно, когда человек оказывается включенным в цепь прохождения тока. Опасная ситуация возникает тогда, когда он, с одной стороны, касается неисправной изоляции или металлического предмета, оказавшегося случайно под напряжением, а с другой — земли, труб центрального отопления и других заземленных предметов.

Нижче приведены правила, повседневное соблюдение которых поможет не только предотвратить несчастный случай, но и явится хорошей профилактикой пожара в вашем доме.

Основные правила безопасного обращения с электрической энергией.

1. Неукоснительно соблюдайте порядок включения электроприбора в сеть: шнур сначала подключайте к прибору, а затем к сети. Отключение прибора производится в обратном порядке.

2. Не вставляйте штепсельную вилку в розетку мокрыми руками.

3. Предостережение для любителей музыки: никогда не ставьте включенную в сеть электроаппаратуру на край ванны с водой или в непосредственной близости от нее, чтобы не подвергать себя смертельной опасности.

4. Когда моете холодильник, другие электробытовые приборы, меняете лампочку или предохранитель убедитесь в том, что они отключены от электропитания.

5. Не прикасайтесь к нагретой воде и сосуду (если он металлический) при включенном в сеть электронагревателе.

6. Не пользуйтесь электроприборами с поврежденной изоляцией.

7. Не вынимайте вилку из розетки, потянув ее за шнур (он может оборваться, оголив провода, находящиеся под напряжением). Не ремонтируйте вилки электроприборов с помощью изоленты, меняйте их сразу, если они вышли из строя.

8. Не пользуйтесь электроутюгом, плиткой, чайником, паяльником без специальных огнестойких подставок.

9. Не пользуйтесь предназначенными для помещений электробытовыми приборами (чайник, утюг, настольная лампа и др.) в других местах, где нет пола, не проводящего электрический ток. (Земляной пол может стать причиной электроуара).

10. Не включайте в розетку более трех электроприборов. В случае подключения мощных энергопотребителей (электрический чайник, тостер, утюг) старайтесь не использовать их одновременно.

11. Не оставляйте без присмотра включенные в сеть электронагревательные приборы.

12. Не используйте бумагу или ткань в качестве экрана или абажура электролампочки.

13. Не пытайтесь починить перегоревшие пробки с помощью самодельного «жучка».

14. Уходя из дома, выключайте свет и электроприборы.

Также помните, что прикасаться к провисшим или лежащим на земле проводам всегда опасно — можно попасть под действие электрического тока в результате повреждения жил на линиях электропередач.

Опасно влезать на крыши домов и строений, где вблизи проходят электрические провода, на опоры (столбы) воздушных линий электропередач; не меньшую опасность представляют игры под такими линиями.

Знайте, что проникновение детей, подростков в помещения с распределительными устройствами, силовыми щитами, на трансформаторные подстанции грозит смертельной опасностью.

Электрическая энергия может стать причиной пожара при следующих обстоятельствах:

- короткое замыкание, которое случается, когда нарушается целостность изоляции и происходит соединение двух оголенных проводов одного электрического провода. При этом наблюдается мощное искрение;

- самозагорание включенной в сеть бытовой видео-аудио-радиоэлектронной аппаратуры (телевизоров, компьютеров);

- плохом контакте в вилках и электрических розетках — в этом случае происходит их нагрев с последующим возгоранием электропроводки;

- неосторожном обращении с утюгом, электрической плитой, электронагревательными приборами, особенно самодельными;

- ремонте электроприбора, не отключенного от сети;

- сушке белья над электронагревательным прибором или при бесконтрольном приготовлении пищи;

Признаки возможного загорания электроприборов.

1. Дым или запах горелой резины (пластика, дерева).

2. Сильный нагрев отдельных частей или прибора в целом.

3. Искрение, вспышки света, треск, гудение в приборе.

При появлении любого из этих признаков необходимо немедленно отключить прибор от электрической сети.

Меры пожарной безопасности при эксплуатации телевизоров.

Не применяйте нестандартные предохранители. Не оставляйте телевизор включенным в сеть надолго и без присмотра. Не ставьте телевизор в нише мебельной стенки, у батареи центрального отопления, не накрывайте газетой или ковриком. Это ухудшает циркуляцию воздуха, приводит к перегреву, в результате чего возможно появление синеватого дыма, потрескивание и разрыв электронно-лучевой трубки. Подход к розетке должен быть максимально доступным и безопасным для быстрого отключения из сети горючего прибора. Вокруг телевизора не следует складывать легкогорючие материалы (шторы, книги, газеты, пластиковые салфетки и прочее), а также ставить на него сверху цветочную вазу с водой, особенно если в доме есть дети или животные, которые могут пролить воду и устроить короткое замыкание.

Следует иметь виду, что «режим ожидания» (светящийся фотодиод) у телевизора, музыкального центра, компьютера и другой техники — это пожароопасный режим работы электроприбора.

Могут загораться телевизоры, иногда даже выключенные, но с оставленной в электросети вилкой.

Первыми признаками неисправности телевизора могут служить увеличение яркости, возрастание числа помех, искажение изображения. Потрескивание и появление синеватого дыма свидетельствуют, что скоро может случиться разрыв оболочки электронно-лучевой трубки. В случае появления указанных признаков необходимо немедленно отключить телевизор от электросети.

При загорании телевизора необходимо предпринять следующие действия.

1. Выдерните шнур электропитания из розетки.

2. Накройте телевизор смоченной плотной тканью (покрывалом, курткой, ковриком) — это исключит доступ воздуха к пламени. Тушить огонь можно и водой, но при этом следует стоять сбоку, так как возможен взрыв кинескопа.

3. Чтобы избежать отравления продуктами горения, дышите через влажное полотенце, покиньте помещение.

4. Вызовите пожарную охрану.

5. Только после ликвидации загорания проверьте помещение. Ничего не убирайте, чтобы пожарные смогли установить причину пожара и составить акт о пожаре.

Аналогично действуйте и при загорании других электробытовых приборов.

Имейте в доме на случай загорания электроприборов наготове плотное одеяло или покрывало (не синтетическое).

Если же в первую минуту справиться с загоранием не удалось и огонь вышел за пределы корпуса телевизора, срочно покидайте помещение ввиду того, что выделяющиеся продукты горения очень токсичны. Уходя, закройте окно и плотно закройте за собой дверь — во избежание развития пожара. Звоните в пожарную охрану, оповестите о пожаре соседей.

Дети и электричество.

К огоркам различной степени тяжести и, что самое печальное, к смерти может привести пренебрежение правилами электробезопасности.

Следует помнить, что природная детская страсть к «исследованиям» может привести к трагическим последствиям.

Не лишним будет знать, что организм ребенка обладает более низким электрическим сопротивлением, чем организм взрослого человека. Следовательно, сила воздействия электрического тока на детский организм существенно выше, чем на взрослого. Удар электрического тока напряжением 220 В, для взрослого будет лишь чувствительным, тогда как для ребенка может оказаться смертельным.

Вывод: задача взрослых — создать условия, при которых ребенок ни при каких обстоятельствах не сможет коснуться проводов или приборов, которые находятся или могут оказаться под напряжением.

Следует неукоснительно выполнять ряд важных правил электробезопасности:

- маленькому ребенку недопустимо позволять самостоятельно втыкать вилку в розетку или выдергивать ее оттуда — пальцами он может замкнуть контакты вилки на себя;

- розетки и выключатели должны размещаться на высоте, недоступной для ребенка, или быть загорожены предметами мебели, которые он не сможет самостоятельно отодвинуть (шкаф, тяжелая тумба);

- те розетки, до которых ребенок может дотянуться рукой, должны быть закрыты специальными заглушками (они продаются в магазине электротоваров);

- трюнкины, находящиеся в доступном месте (например, около телевизора или компьютера), должны иметь специальные отодвигающиеся заслонки — в гнезда такого трюнкина ребенок не сможет самостоятельно вставить вилку электроприбора или воткнуть какой-либо предмет (гвоздь, шпильку, булавку и т.п.).